

***Hako***

# Montageanleitung

Assembly manual

Automatisches Befüllsystem (7192.50)

### **Vorwort**

Diese Montageanleitung ist nur in Verbindung mit der Betriebsanleitung der Maschine zu verwenden.

### **Sicherheitshinweise**

Beachten Sie bitte die allgemeinen Sicherheitsvorschriften der entsprechenden Maschine aus der dafür gültigen Betriebsanleitung.

Die Maschine auf einer ebenen Fläche abstellen und mit der Feststellbremse sichern. Maschine ausschalten und den Schlüssel abziehen.

Wir weisen ausdrücklich darauf hin, dass irgendwelche Rechtsansprüche, die auf die Ausführungen dieser Anleitung bezogen werden, nicht geltend gemacht werden können. Achten Sie bei erforderlichen Instandsetzungsarbeiten bitte darauf, dass nur Original-Ersatzteile verwendet werden. Denn nur Original-Ersatzteile geben Ihnen die Gewähr für eine stete und zuverlässige Einsatzbereitschaft Ihrer Maschine. Änderungen im Interesse der technischen Weiterentwicklung behalten wir uns vor.

Gültig ab: Mai 2021

**Hako GmbH**  
**D-23843 Bad Oldesloe**  
**Hamburger Str. 209-239**  
**Telefon +49 4531 806-0**

## 1 Automatisches Befüllsystem

### 1.1 Teileliste

- 1 1x Deckel
- 2 1x Befülleinheit

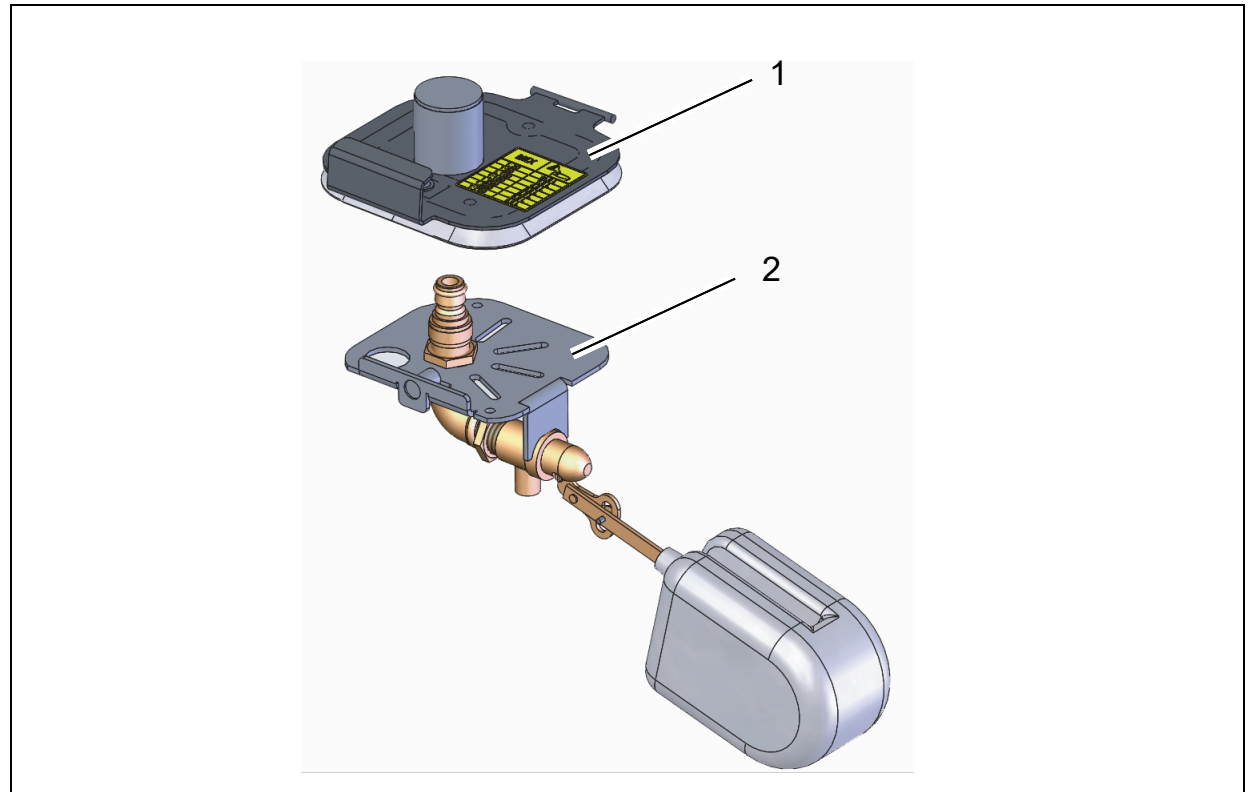


Abb. 1

## 1.2 Montage Befülleinheit

1. Die beiden Schrauben (Abb. 2/1) am vorhandenen Einsatz (Abb. 2/2) lösen. Einsatz entfernen.
2. Befülleinheit laut Schnittdarstellung durch die Einfüllöffnung in den Tank einführen (Abb. 2/3).
3. Platte mit den vorhandenen Schrauben (Abb. 2/4) befestigen. Anzugsdrehmoment: 2 Nm.

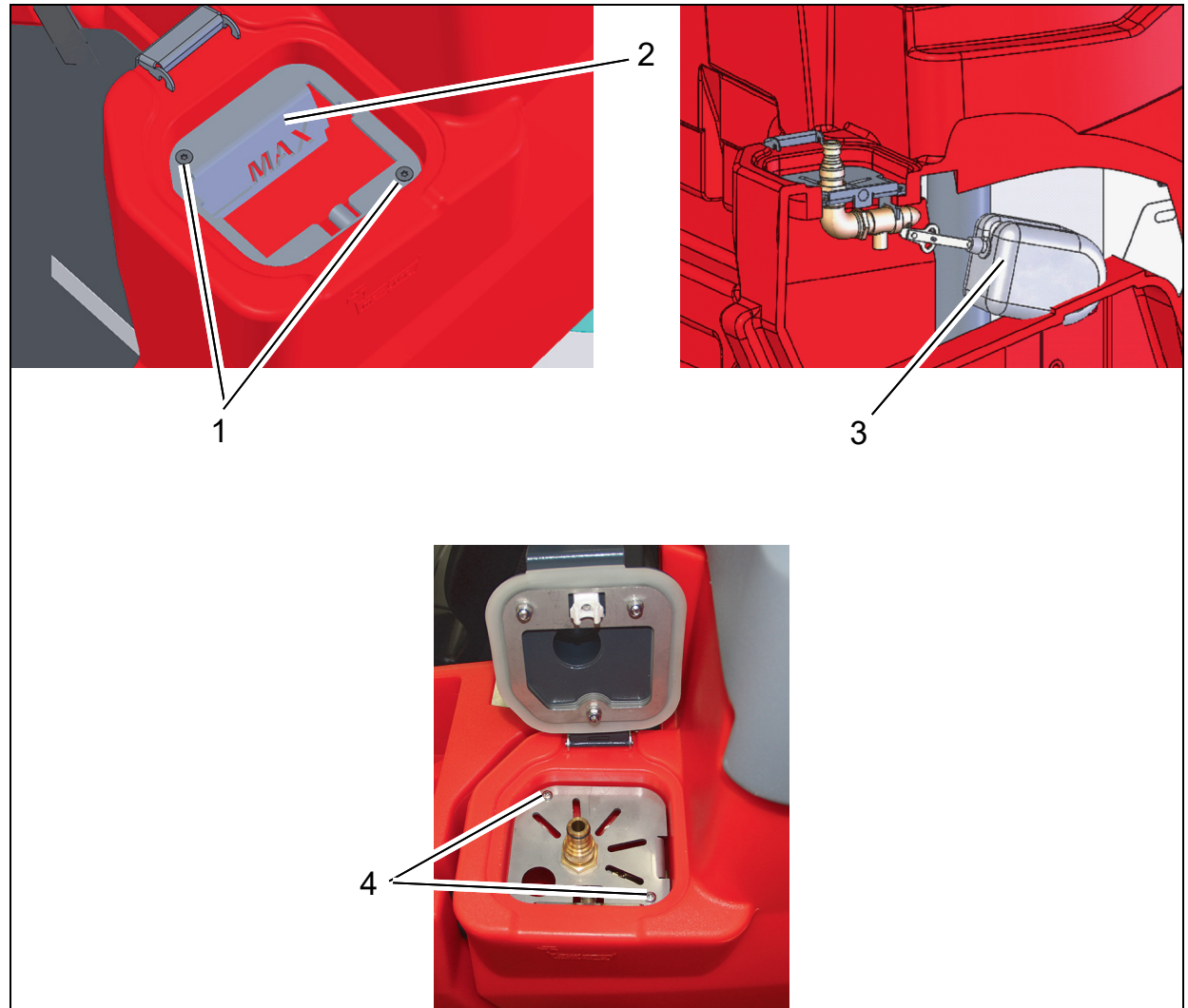


Abb. 2

### 1.3 Montage Deckel

1. Sitzkonsole hoch klappen.
2. Beide Schrauben am Scharnier lösen (Abb. 3/1).
3. Scharnier etwas nach oben schieben und vorhandenen Deckel (Abb. 3/2) entfernen.
4. Neuen Deckel in das Scharnier einhaken (Abb. 3/3), Scharnier nach unten schieben und die Schrauben wieder anziehen.

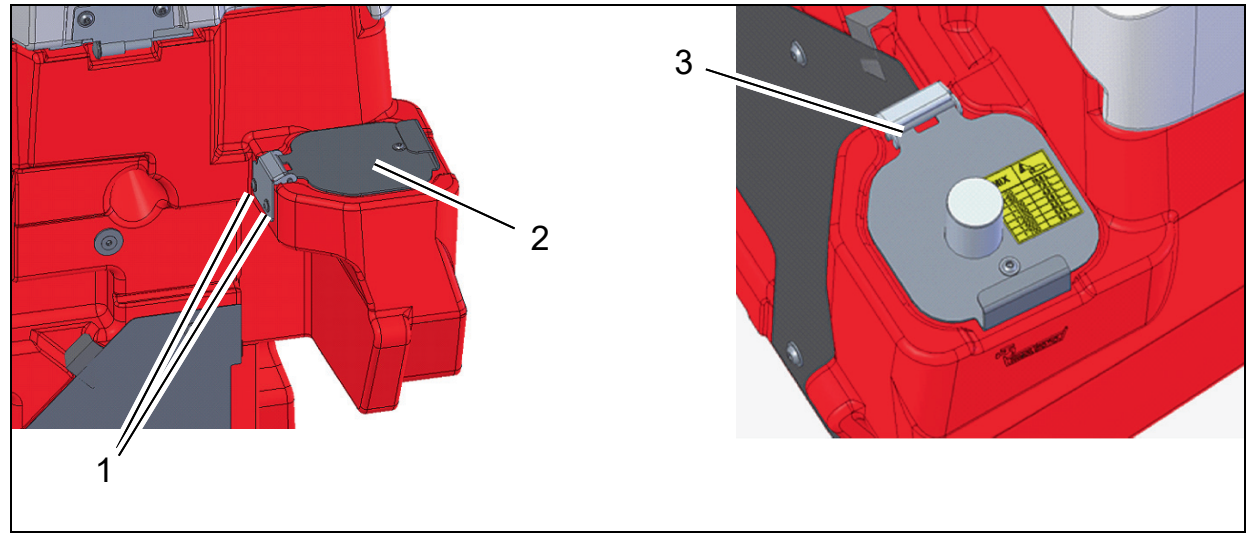
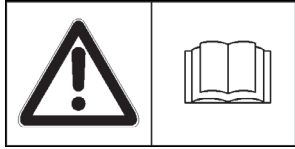


Abb. 3





***Hako***

# **Assembly manual**

**Automatic Filling System (7192.50)**

## Introduction

### **Foreword**

This assembly manual may be used only in conjunction with the operating manual of the machine.

### **Safety instructions**

Please observe the general safety regulations of the corresponding machine in the relevant operating manual. Place the machine on a level surface and secure it with the parking brake. Switch the machine off and pull out the key.

We would expressly advise you that no legal claims may be asserted based on the contents of this manual. In the case of necessary repair work, please make sure that only original spare parts are used. Only original spare parts guarantee constant and reliable operational readiness of your machine. We reserve the right to make changes in the interests of further technical development.

Valid as from: May 2021

**Hako GmbH**  
**23843 Bad Oldesloe, Germany**  
**Hamburger Str. 209-239**  
**Phone +49 4531 806-0**



# 1 Automatic filling system

## 1.1 Parts list

- 1 1x cover
- 2 1x filling unit

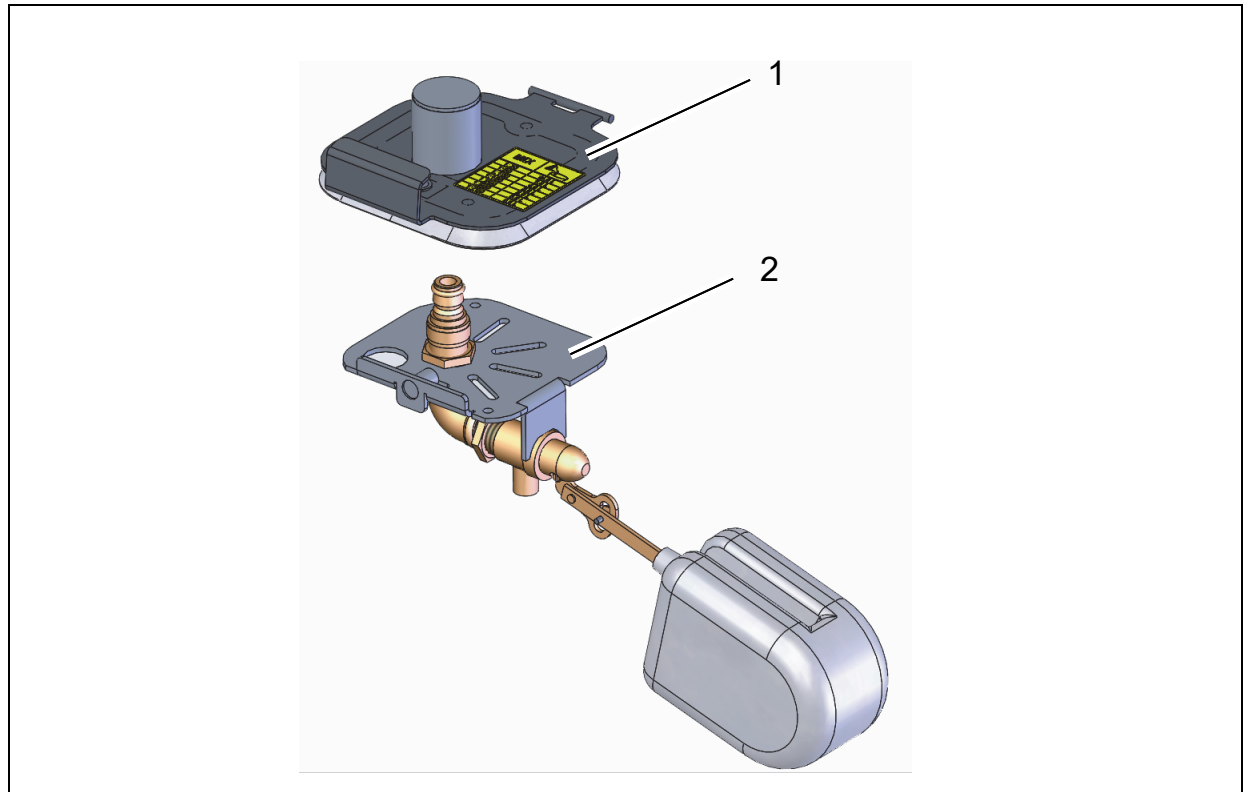


Fig. 1

## 1.2 Filling unit assembly

1. Undo both bolts (Fig. 2/1) at the existing insert (Fig. 2/2). Remove the insert.
2. Insert the filling unit into the tank through the filling opening as shown in the sectional view (Fig. 2/3).
3. Attach the plate using the existing bolts (Fig. 2/4).  
Tightening torque: 2 Nm.

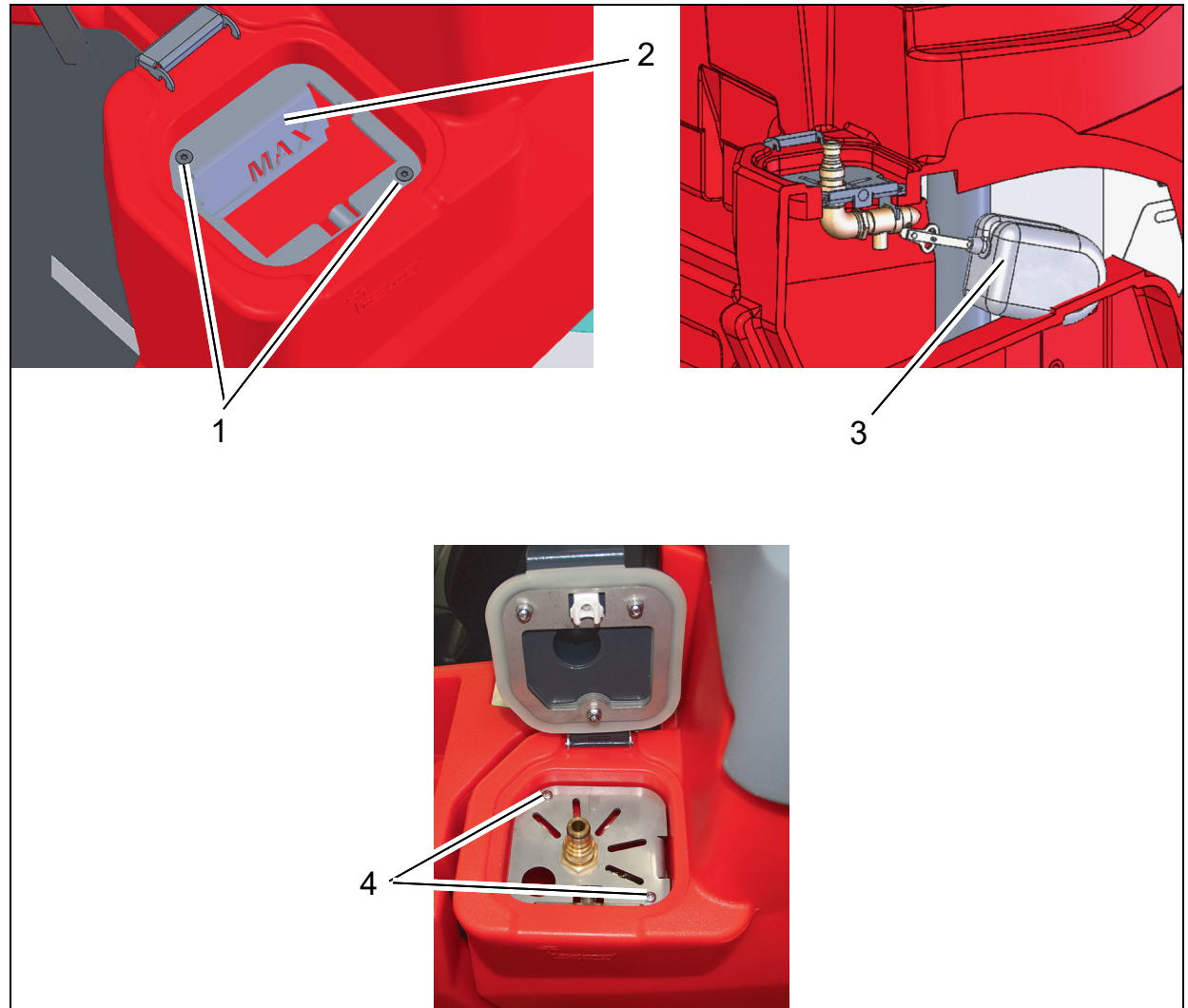


Fig. 2

### 1.3 Cover assembly

1. Fold up the seat console.
2. Undo both bolts at the hinge (Fig. 3/1).
3. Slide the hinge slightly upwards and remove the existing cover (Fig. 3/2).
4. Hook the new cover into the hinge (Fig. 3/3), slide the hinge downwards and re-tighten the bolts.

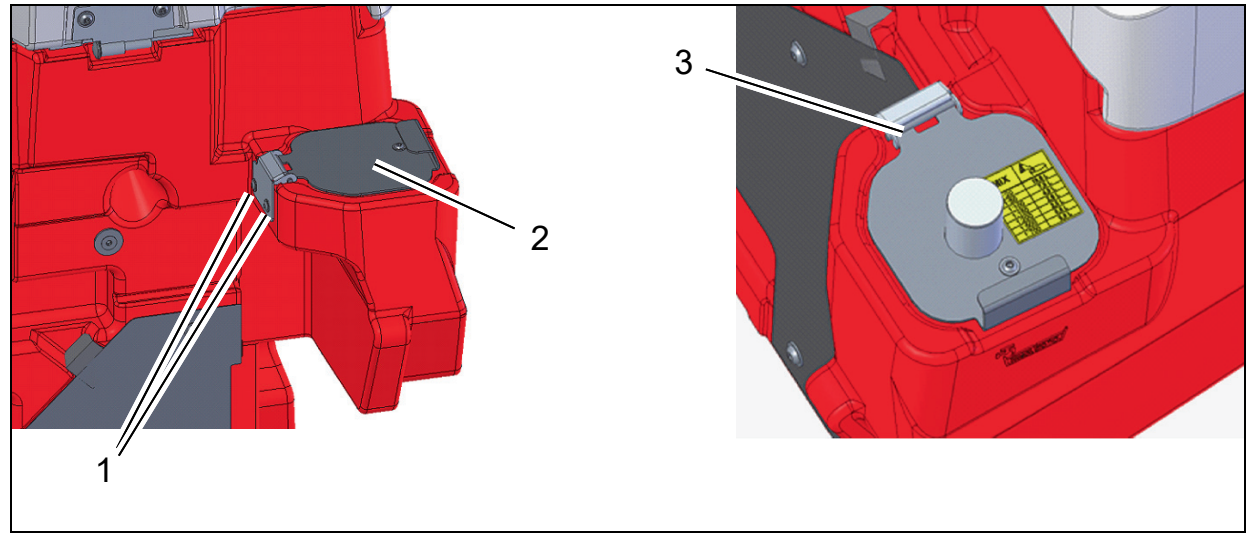


Fig. 3



# Spitzentechnik für eine saubere und schönere Umwelt

Advanced Technology for a Cleaner, Better Environment

Hako GmbH · Unternehmenszentrale · Hamburger Str. 209-239 · D-23843 Bad Oldesloe  
Tel. +49 4531 806-0 · Fax +49 4531 806-338

88-60-3307 - 4480-01